

# Decodoek monteren?

In 3 stappen hang je hem op!



## Benodigheden:

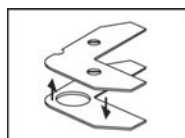
Materiaal: 1x decoframe, 1x decodoek, ophangmateriaal (schroeven, pluggen)

Gereedschap: schroevendraaier of schroefboormachine

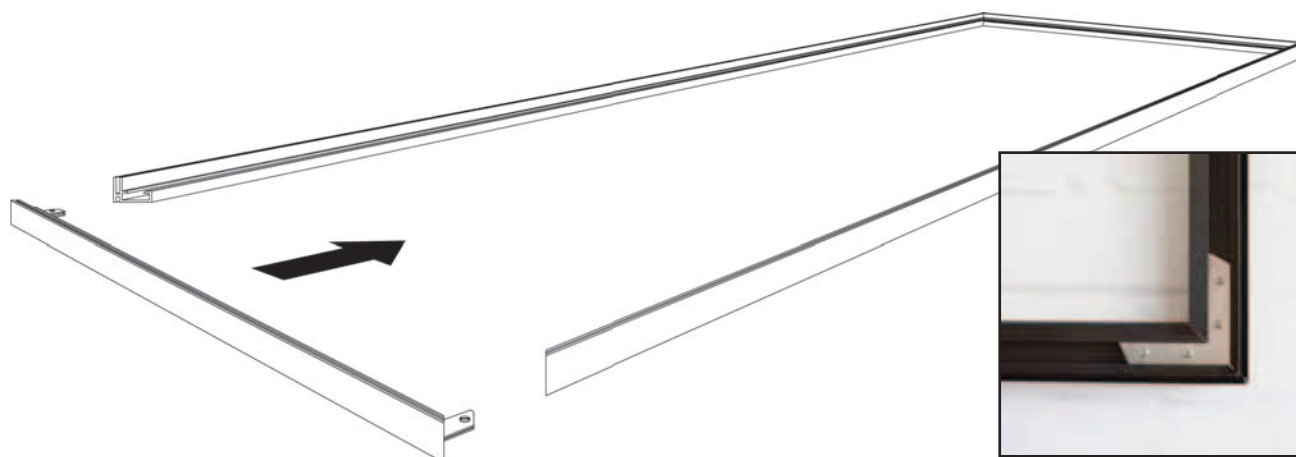
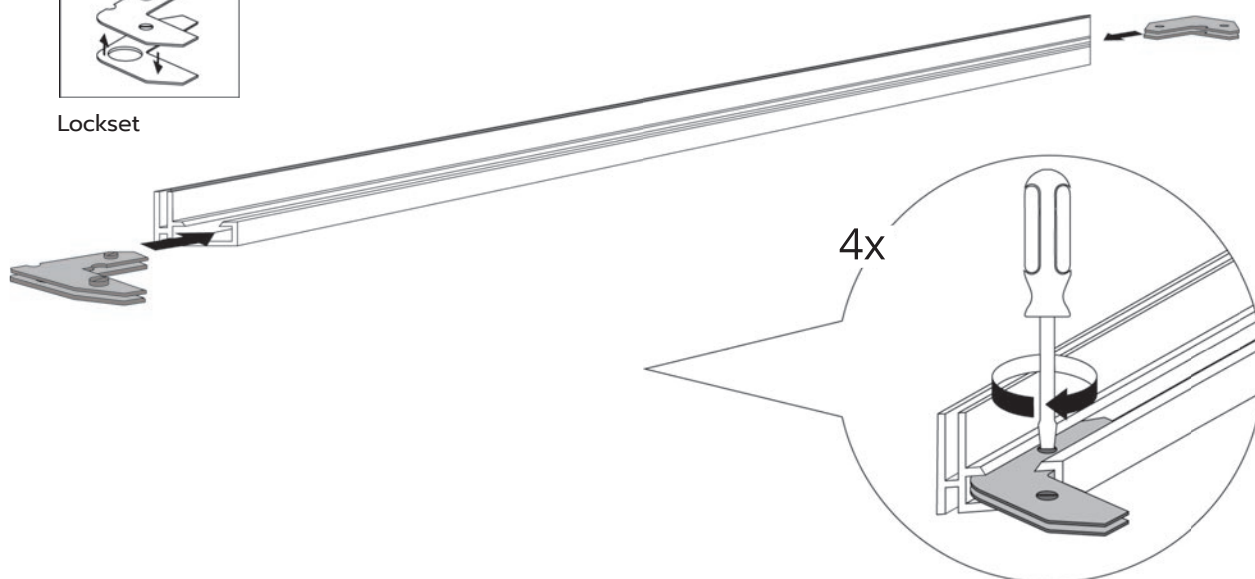


## 1 Zet het frame in elkaar

Zet het frame in elkaar door de vier zijden met de **lockset** te bevestigen.



Lockset

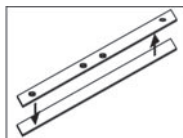




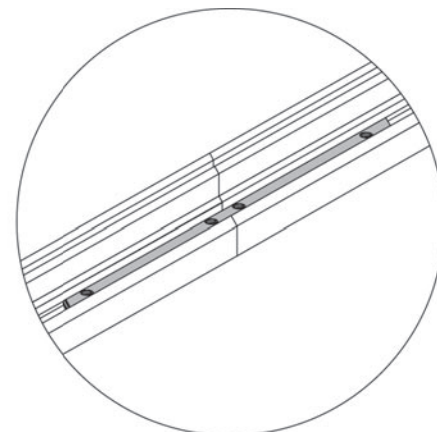
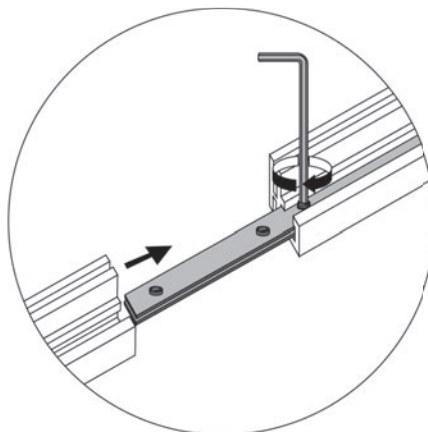
## Een groot frame komt in delen

Heb je een groot frame? Dan kan het in delen aankomen.

Je kan de losse delen aan elkaar koppelen met de **verbindingselementen**.

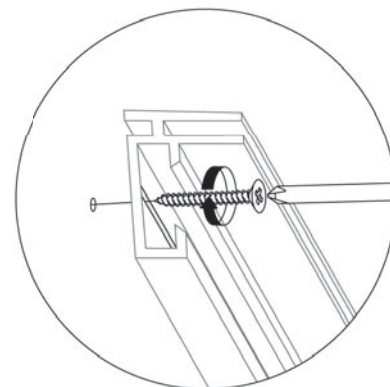
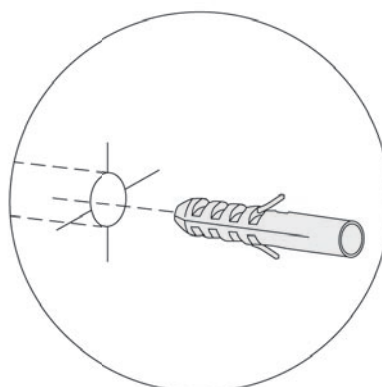
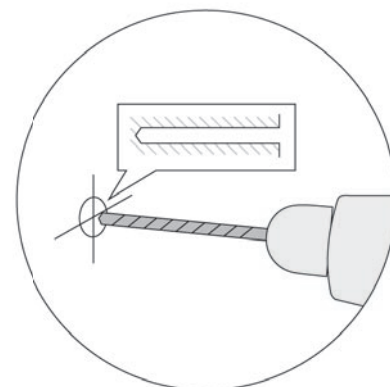
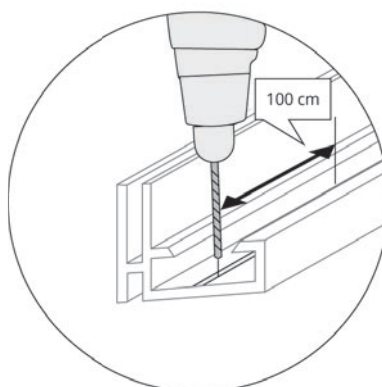


Verbindingselement



## 2 Frame bevestigen

Als het frame in elkaar zit, kun je het vervolgens aan een wand monteren. **Je boort de schoeven om de meter door het frame heen in de muur.** Zo voorkom je dat het frame gaat doorbuigen.

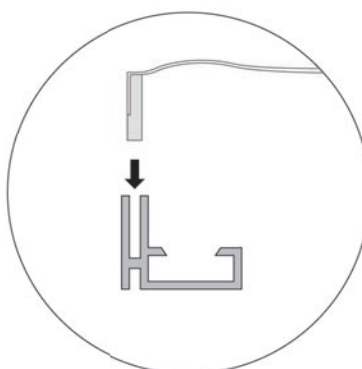
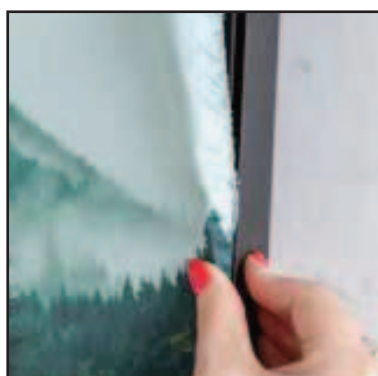
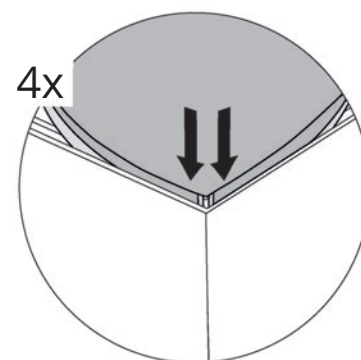
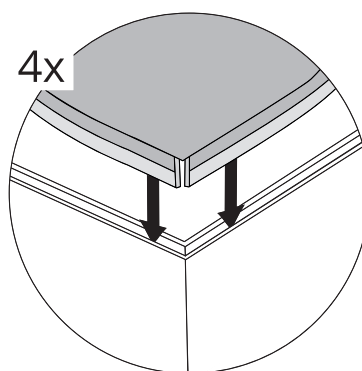
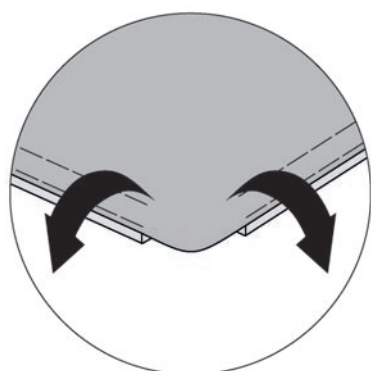
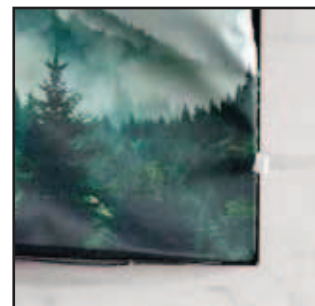




# 3 Decodoek bevestigen

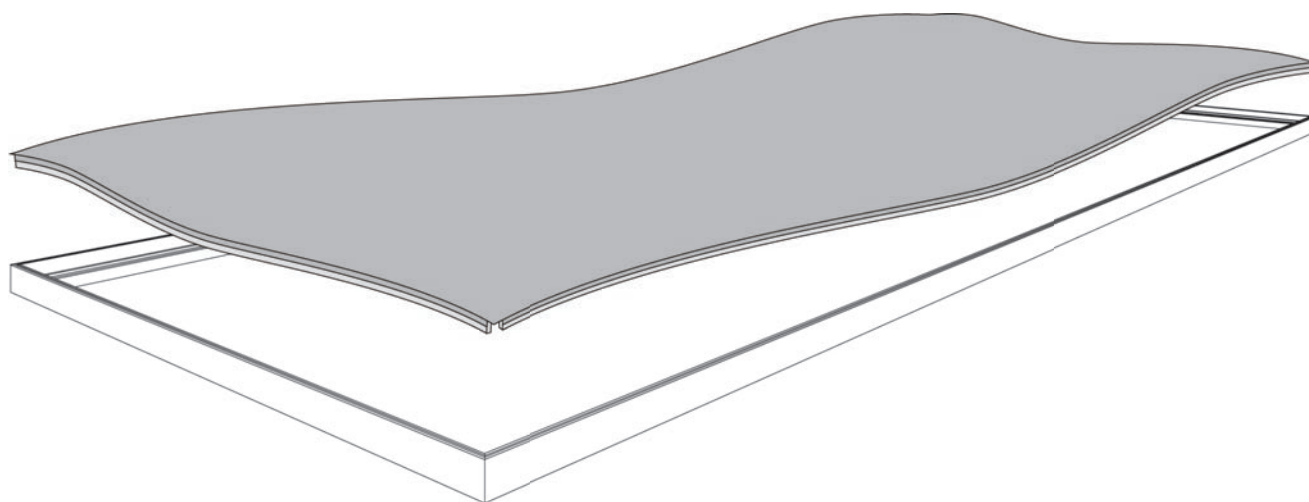
Nadat het frame aan de muur is bevestigd, kan het decodoek erin. Bevestig het decodoek **eerst in de hoeken** van het frame. Begin altijd **bovenaan** en **vouw de pees 45 graden naar achteren**.

Duw **de pees** in de rand van het frame. Dit zorgt er zometeen voor dat het doek mooi op spanning komt te staan. Herhaal deze stappen aan de zijkanten en vervolgens aan de onderkant van het frame.

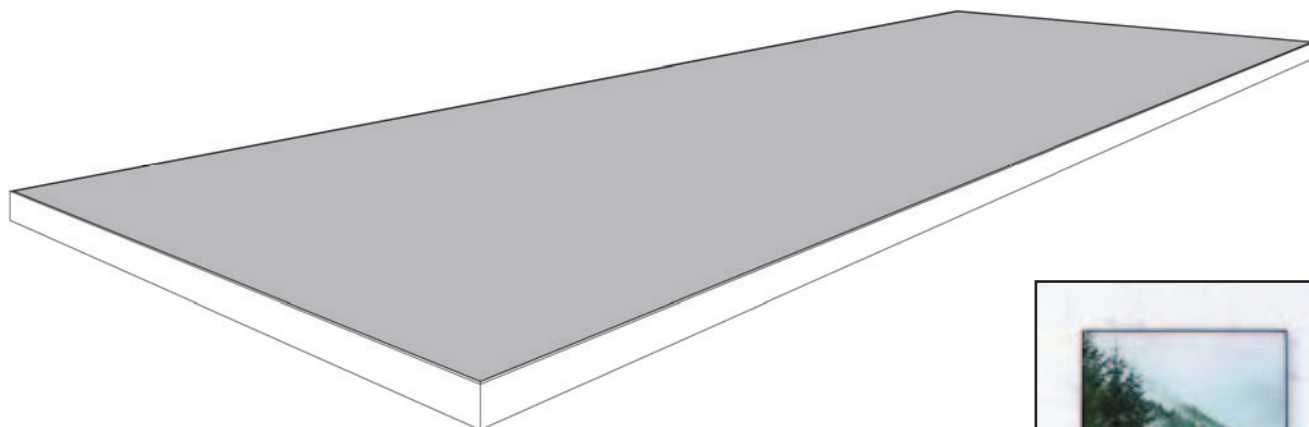


Duw **de pees** in de rand van het frame.

Nadat je het doek in alle hoeken hebt bevestigd, kun je het volledige doek in het frame drukken.



Het resultaat is een doek dat mooi strak op spanning staat.



Veel plezier met je decodoek. En wil je na een tijdje wat anders? Of heb je een speciale actie? Je kan het decodoek snel en makkelijk wisselen!

